

ПРАВИЛА ДЛЯ АВТОРОВ СТАТЕЙ ЖУРНАЛА «ВЕСТНИК МОЛОДЕЖНОЙ НАУКИ»

Общие требования

В журнале печатаются материалы, ранее не публиковавшиеся в иных изданиях, где первым автором выступают: студенты, аспиранты, молодые кандидаты наук и докторанты, соискатели и специалисты, возраст которых на момент подачи статьи не должен превышать 35 лет. В качестве соавторов могут выступать лица без возрастных ограничений. Статьи публикуются на русском или английском языке. Все присланные статьи проходят проверку системой «Антиплагиат» (уровень оригинальности должен быть от 70% и выше).

Редакционная этика

Редакционная коллегия научного журнала «Вестник молодёжной науки» придерживается принятого международным сообществом Кодекса этики научных публикаций, разработанного Комитетом по этике научных публикаций (<http://publicet.org/code/>) и Committee on Publication Ethics (COPE – <http://publicationethics.org/resources/codeconduct>).

В редакционной этике объединяются и раскрываются общие принципы и правила, которыми должны руководствоваться в своих взаимоотношениях участники процесса научных публикаций: авторы, рецензенты, редакторы, издатели, распространители и читатели.

Основные термины:

Этика научных публикаций – это система норм профессионального поведения во взаимоотношениях авторов, рецензентов, редакторов, издателей и читателей в процессе создания, распространения и использования научных публикаций.

Редактор – представитель научного журнала или издательства, осуществляющий подготовку материалов для публикации, а также поддерживающий общение с авторами и читателями научных публикаций.

Автор – это лицо или группа лиц (коллектив авторов), участвующих в создании публикации результатов научного исследования.

Рецензент – эксперт, действующий от имени научного журнала или издательства и проводящий научную экспертизу авторских материалов с целью определения возможности их публикации.

Издатель – юридическое или физическое лицо, осуществляющее выход «в свет» научной публикации.

Читатель – любое лицо, ознакомившееся с опубликованными материалами.

Плагиат – умышленное присвоение авторства чужого произведения науки или искусства, чужих идей или изобретений. Плагиат является нарушением авторско-правового законодательства и патентного законодательства и в качестве такового может повлечь за собой юридическую ответственность.

Принципы профессиональной этики в деятельности редактора и издателя

В своей деятельности редактор несет ответственность за обнаружение авторских произведений, что накладывает необходимость следования следующим основополагающим принципам:

- при принятии решения о публикации редактор научного журнала руководствуется достоверностью представления данных и научной значимостью рассматриваемой работы;
- редактор должен оценивать интеллектуальное содержание рукописей вне зависимости от расы, пола, сексуальной ориентации, религиозных взглядов, происхождения, гражданства, социального положения или политических предпочтений авторов;
- неопубликованные данные, полученные из представленных к рассмотрению рукописей, не должны использоваться для личных целей или передаваться третьим лицам без письменного согласия автора. Информация или идеи, полученные в ходе редактирования и

связанные с возможными преимуществами, должны сохраняться конфиденциальными и не использоваться с целью получения личной выгоды;

- редактор не должен допускать к публикации информацию, если имеется достаточно оснований полагать, что она является плагиатом;
- редактор совместно с издателем не должны оставлять без ответа претензии, касающиеся рассмотренных рукописей или опубликованных материалов, при выявлении конфликтной ситуации они обязаны принимать все необходимые меры для восстановления нарушенных прав.

Этические принципы в деятельности рецензента

Рецензент осуществляет научную экспертизу авторских материалов, вследствие чего его действия должны носить непредвзятый характер, заключающийся в выполнении следующих принципов:

- рукопись, полученная для рецензирования, должна рассматриваться как конфиденциальный документ, который нельзя передавать для ознакомления или обсуждения третьим лицам, не имеющим на то полномочий от редакции;
- рецензент обязан давать объективную и аргументированную оценку изложенным результатам исследования. Персональная критика автора неприемлема;
- неопубликованные данные, полученные из представленных к рассмотрению рукописей, не должны использоваться рецензентом для личных целей;
- рецензент, который не обладает, по его мнению, достаточной квалификацией для оценки рукописи либо не может быть объективным, например, в случае конфликта интересов с автором или организацией, должен сообщить редактору об исключении его из процесса рецензирования данной рукописи.

Принципы, которыми должен руководствоваться автор научных публикаций

Автор (или коллектив авторов) осознает, что несет первоначальную ответственность за новизну и достоверность результатов научного исследования, что предполагает соблюдение следующих принципов:

- авторы статьи должны предоставлять достоверные результаты проведенных исследований. Заведомо ошибочные или сфальсифицированные утверждения неприемлемы;
- авторы должны гарантировать, что результаты исследования, изложенные в предоставленной рукописи, полностью оригинальны. Заимствованные фрагменты или утверждения должны быть оформлены с обязательным указанием автора и первоисточника. Чрезмерные заимствования, а также плагиат в любых формах, включая неоформленные цитаты, перефразирование или присвоение прав на результаты чужих исследований, неэтичны и неприемлемы;
- необходимо признавать вклад всех лиц, так или иначе повлиявших на ход исследования, в частности, в статье должны быть представлены ссылки на работы, которые имели значение при проведении исследования;
- авторы не должны представлять в журнал рукопись, которая была отправлена в другой журнал и находится на рассмотрении, а также статью, уже опубликованную в другом журнале;
- соавторами статьи должны быть указаны все лица, внесшие существенный вклад в проведение исследования. Среди соавторов недопустимо указывать лиц, не участвовавших в исследовании;
- если автор обнаружит существенные ошибки или неточности в статье на этапе ее рассмотрения или после ее опубликования, он должен как можно скорее уведомить об этом редакцию журнала.

В редакцию журнала авторы представляют:

- электронную версию рукописи на русском или английском языках в формате doc или docx;
- электронную версию сведений об авторах на русском или английском языках в формате doc или docx ([см. приложение 2](#));
- оригинал внешней или внутренней рецензии в формате pdf, заверенный ученым секретарем ([см. приложение 1](#));
- оригинал экспертного заключения о возможности открытого опубликования;
- оригинал лицензионного договора и акта (см. приложения 6-8).

Электронные версии могут быть отправлены либо на почту издательства nirs@klgtu.ru, либо через форму «Отправить статью» на сайте журнала (ссылка <http://vestnikmolnauki.ru/otpravit-statyu/>).

ПРАВИЛА ОФОРМЛЕНИЯ РУКОПИСЕЙ

- формат бумаги: А4;
- ориентация: книжная;
- межстрочный интервал – одинарный;
- номер страницы – внизу страницы, по центру;
- поля страницы – 20 мм для верхнего, нижнего, левого и правого полей;
- выравнивание текста по ширине;
- при наборе текста:
 - не допускается: применять стили при формировании текста; вносить изменения в шаблон или создавать свой для формирования текста; ставить пробелы перед знаками препинания; применять любые разрядки слов;
 - необходимо: слова внутри абзаца разделять одним пробелом; набирать текст без принудительных переносов; установить автоматическую расстановку переносов.

Объем статьи

Объем статьи составляет **от четырех до восьми страниц текста**, включая рисунки, таблицы и список литературы.

Составные части статьи и порядок их следования

1. Индекс по универсальной десятичной классификации (УДК) размещается в левом верхнем углу без отступа. УДК можно найти на сайте: <http://teacode.com/online/udc/>.
2. Через один интервал по левому краю фотография/фотографии автора/авторов 3x4 см хорошего качества.
3. Правее фотографии / фотографий – **название статьи** прописными заглавными буквами (кегель 12, Times New Roman, обычный). Ниже названия статьи через один интервал – **инициалы и фамилия(и) автора(ов)**, род занятий, e-mail, организация, (кегель 12, Times New Roman, обычный). Сведения об авторах должны быть разделены одним интервалом.
4. Через один интервал с отступом Tab. 1,25 – **аннотация не менее 100 слов** (кегель 12, Times New Roman, обычный).
5. Через один интервал с отступом Tab. 1,25 – **ключевые слова**, от трех до десяти ключевых слов (кегель 12, Times New Roman, курсив). Словосочетание «Ключевые слова» должно быть выделено жирным шрифтом, после словосочетания должно быть двоеточие. Ключевые слова перечисляются через запятую.
6. Через два интервала с отступом Tab. 1,25 – **текст статьи** (кегель 12, Times New Roman, обычный).

7. Обязательные структурные элементы текста статьи: **введение; объект исследования; цель и задачи исследования; методы исследования; результаты исследования; заключение, список литературы.** Наименование структурных элементов размещается по центру текста, прописными буквами, жирным шрифтом, кегль 12, Times New Roman, без отступа. Между названием структурного элемента и текстом нет интервала, до названия структурного элемента есть один интервал.

8. Список литературы является обязательным элементом научной публикации (оформляется по ГОСТ 7.1-2003 «Библиографическая запись. Библиографическое описание. Общие требования и правила составления», ГОСТ Р 7.0.5-2008 «Библиографическая ссылка. Общие требования и правила составления» (для оформления библиографических ссылок на электронные ресурсы). **Ссылки на все** приведенные в списке литературы источники **обязательны** (в тексте приводится порядковый номер работы в квадратных скобках, например: [2], [4–7], [1, 18, 25]). Если в тексте есть прямая цитата, заключенная в кавычки, то обязательно должна быть указана страница, на которой эта цитата находится в цитируемом источнике. Например: [7, с. 28]. **Ссылки на неопубликованные работы и работы, находящиеся в печати, не допускаются.** В список включаются только те работы, на которые автор ссылается в тексте. **Источники в списке литературы нумеруются и располагаются в порядке их упоминания в тексте (в порядке цитирования) или в алфавитном порядке.** Образцы оформления списка литературы указаны в [приложении 3](#).

9. Через два интервала по центру - **название статьи** прописными заглавными буквами на английском языке (кегель 12, Times New Roman, обычный).

10. Через интервал по центру - **инициалы и фамилия(и) автора(ов)**, род занятий, e-mail, организация на английском языке (кегель 12, Times New Roman, обычный).

11. Через один интервал с отступом Tab. 1,25 – **аннотация не менее 100 слов** на английском языке (кегель 12, Times New Roman, обычный).

12. Через один интервал с отступом Tab. 1,25 - **ключевые слова** на английском языке, от трех до десяти ключевых слов (кегель 12, Times New Roman, курсив). Словосочетание «Key words» должно быть выделено жирным шрифтом, после словосочетания должно быть двоеточие. Ключевые слова перечисляются через запятую.

Пример оформления по пп. 1-12 – см. приложение 4.

Редакция журнала оставляет за собой право производить сокращения и редакционные изменения рукописи.

Статьи, не соответствующие вышеперечисленным требованиям, могут быть возвращены автору(ам) для доработки.

Рукописи статей, принятых к публикации, авторам не возвращаются.

Адрес редакции:
236022, г. Калининград, Советский проспект, 1,
Калининградский государственный технический университет
Заместитель гл. редактора: Татьяна Сергеевна Станкевич
Тел.: +7(4012) 99-59-50
E-mail: nirs@klgtu.ru

ПОРЯДОК РЕЦЕНЗИРОВАНИЯ СТАТЕЙ

1. Научные статьи, поступившие в редакцию журнала «Вестник молодежной науки», проходят через институт рецензирования.

2. Форма рецензирования статей: внешняя (направление на рецензирование рукописей статей ведущим специалистам соответствующей отрасли) или внутренняя (рецензирование рукописей статей членами редакционной коллегии), слепое рецензирование.

3. Выпускающий редактор определяет соответствие статьи профилю журнала, требованиям к оформлению и направляет ее на рецензирование специалисту, доктору или кандидату наук, имеющему наиболее близкую к теме статьи научную специализацию.

4. В течение 7 дней выпускающий редактор уведомляет авторов о получении статьи.

5. Сроки рецензирования в каждом отдельном случае определяются выпускающим редактором с учетом создания условий для максимально оперативной публикации статьи.

6. В рецензии должны быть освещены следующие вопросы:

- соответствует ли содержание статьи заявленной в названии теме;
- насколько статья соответствует современным достижениям научно-теоретической мысли;
- доступна ли статья читателям, на которых она рассчитана, с точки зрения языка, стиля, расположения материала, наглядности таблиц, диаграмм, рисунков и пр.;
- целесообразна ли публикация статьи с учетом ранее выпущенной по данному вопросу литературы;
- в чем конкретно заключаются положительные стороны, а также недостатки статьи, какие исправления и дополнения должны быть внесены автором;
- вывод о возможности опубликования данной рукописи и журнале: «рекомендуется», «рекомендуется с учетом исправления отмеченных рецензентом недостатков» или «не рекомендуется».

7. Рецензии заверяются у ученого секретаря организации, где работает рецензент.

8. В случае отклонения статьи от публикации редакция направляет автору мотивированный отказ.

9. Статья, не рекомендованная рецензентом к публикации, к повторному рассмотрению не принимается.

10. Наличие положительной рецензии не является достаточным основанием для публикации статьи. Окончательное решение о целесообразности публикации принимается редакционной коллегией.

11. После принятия редколлегией решения о допуске статьи к публикации выпускающий редактор информирует об этом автора и указывает сроки публикации.

12. Редакция предоставляет рецензии по запросам авторам рукописей.

13. Оригиналы рецензий хранятся в редакции научного журнала «Вестник молодежной науки».

Приложение 1
РЕЦЕНЗИЯ НА НАУЧНУЮ СТАТЬЮ

Статья _____
полное название

(ФИО автора статьи, должность, ученая степень, ученое звание)

Оформление: объем _____ страниц _____ рисунков _____ лит.источников

Посвященная _____
(тематика, актуальность)

Основные результаты: 1. _____
(теоретические)

2. _____
(экспериментальные)

Новизна и оригинальность идей, положенных в основу статьи, а также методов ее выполнения _____

Значимость работы: 1. _____
(теоретическая)

2. _____
(практическая)

Предложения и замечания по содержанию и оформлению статьи _____

Вывод о возможности опубликования _____

Сведения о рецензенте:

(фамилия, имя, отчество)

(место работы, должность, ученая степень, ученое звание)

(e-mail, адрес, телефон)

Статья получена рецензентом « _____ » _____ 20__ г.

_____ (подпись рецензента, печать)

« _____ » _____ 20__ г.

Приложение 2
Сведения об авторах

Фамилия, имя, отчество: _____

Организация: _____

Род занятий (студент/аспирант/молодой ученый): _____

Факультет/группа: _____

Телефон: _____

E-mail: _____

Научный руководитель: _____

Название статьи: _____

Рубрика: _____

Приложение 3

Образцы оформления литературы

Монография

1. Агеев, В. В. Грузопассажирские суда в военных конфликтах: моногр. / В. В. Агеев. – Калининград: Изд-во ФГБОУ ВПО «КГТУ», 2013. – 106 с.
2. Бухановский, А. В. Моделирование нелинейных систем в сложных динамических средах: моногр. / А. В. Бухановский, С. В. Иванов, Ю. И. Нечаев. – Санкт-Петербург: Издательский центр НИУ ИТМО, 2013. – 263 с.

Книга

Книги одного - трех авторов

1. Розенштейн, М. М. Методы оптимизации проектных характеристик орудий рыболовства: моногр. / М. М. Розенштейн. – Калининград: ФГБОУ ВПО "КГТУ", 2013. – 185 с.
2. Новикова, А. М. Универсальный экономический словарь / А. М. Новикова, Н. Е. Новиков, К. А. Погосов. – Москва: Экономика, 1995. – 135 с.

Книги более трех авторов

- Религии мира: пособие для преподавателей / Я. Н. Шапов [и др]. – Санкт-Петербург: Питер, 1996. – 496 с.

Книги, не имеющие индивидуальных авторов (под редакцией)

- Сборник задач по физике: учеб. пособие для вузов / под ред. С. М. Павлова. – 2-е изд., доп. – Москва: Высшая школа, 1995. – 347 с.

Статья в журнале

1. Толкачева, О. В. Влияние барьерных факторов на стойкость пресервов / О. В. Толкачева, Б. Л. Нехамкин, В. И. Шендерюк // Рыбная промышленность. – 2006. – №2. – С. 14-16.
2. Байдалинова, Л. С. Перспективы использования растительных антиоксидантов для стабилизации гидролитических и окислительных процессов в препаратах полиненасыщенных жирных кислот / Л. С. Байдалинова, С. В. Андропова // Известия Калининградского государственного технического университета. – 2013. - № 29. – С. 74-80.

Статья в электронном журнале

1. Белоус, Н. А. Прагматическая реализация коммуникативных стратегий в конфликтном дискурсе / Н. А. Белоус // Мир лингвистики и коммуникации: электронный научный журнал. – 2006. – № 4 [Электронный ресурс]. URL: http://www.tverlingua.by.ru/archive/005/5_3_1.htm (дата обращения: 15.12.2007).
2. Орехов, С. И. Гипертекстовый способ организации виртуальной реальности / С.И. Орехов // Вестник Омского государственного педагогического университета: электронный научный журнал. – 2006 [Электронный ресурс]. URL: <http://www.omsk.edu/article/vestnik-omgru-21.pdf> (дата обращения: 10.01.2007).

Статья, опубликованная в сборниках научных трудов вузов, материалах конференций и семинаров

1. Авдеева, Е. В. Биоразнообразие паразитов рыб и ее особенности в бассейне Вислинского залива (Балтийское море) / Е. В. Авдеева, Е. Б. Евдокимова, С. К. Заостровцева // I Всерос. науч. интернет-конф. (12 февр. 2013): материалы. – Казань, 2013. – С. 52-56.
2. Александров, Ю. П. Измерение динамической твердости титановых сплавов / Ю. П. Александров // Инновации в науке, образовании и бизнесе – 2013: XI Междунар. научн.

конф. (25-27 сент.): тр.: к 100-летию высш. рыбохоз. образования в России: в 2 ч. / Федер. Агентство по рыболовству; ФГБОУ ВПО «КГТУ». – Калининград: ФГБОУ ВПО «КГТУ», 2013. – Ч. 2. – С. 29-32.

Диссертация или автореферат диссертации

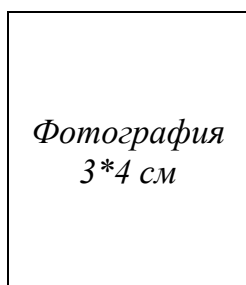
1. Данилов, Г. В. Как же быть?: дис. ... канд. экон. наук: 05.13.10 / Данилов Геннадий Петрович; МАИ. – Москва, 1999. – 138 с.
2. Манилов А. В. Кто виноват?: автореф. дис. ... канд. юрид. наук: 05.13.10 / Манилов Алексей Владимирович; МЮИ. – Москва, 1999. – 16 с.
- 3.

Переводная книга

1. Себехей, В. Теория орбит: ограниченная задача трех тел / В. Себехей: пер. с англ. / под ред. Г. Н. Дубошина. – Москва: Наука, 1982. – 656 с. [Victor G. Szebehely. Theory of Orbits: the Restricted Problem of Three Bodies. New York : Academic Press, 1967].
2. Дейт, К. Дж. Введение в системы баз данных / К. Дж. Дейт: пер. с англ.– Москва: Вильямс, 2006. – 1328 с. [Date C. J. An Introduction to Database Systems. 8th ed. Addison-Wesley, 2003. – 1024 p.].

Приложение 4
Пример оформления статьи

УДК 332.142(470.26)(06)



НАУЧНЫЕ ПОДХОДЫ К УПРАВЛЕНИЮ ИННОВАЦИОННОЙ
ДЕЯТЕЛЬНОСТЬЮ НА РЕГИОНАЛЬНОМ УРОВНЕ

А.В. Иванов, студент,
e-mail: a.v.ivanov@gmail.com
ФГБОУ ВО «Калининградский государственный
технический университет»

А.В. Петров, канд. техн. наук, доц.,
e-mail: a.v.petrov@gmail.com
ФГБОУ ВО «Астраханский государственный
технический университет»

Текст аннотации

Ключевые слова: первое ключевое слово, второе ключевое слово, ...

ВВЕДЕНИЕ

Текст введения

ОБЪЕКТ ИССЛЕДОВАНИЯ

Текст с описанием объекта исследования

ЦЕЛЬ И ЗАДАЧИ ИССЛЕДОВАНИЯ

Текст с описанием цели и задач исследования

МЕТОДЫ ИССЛЕДОВАНИЯ

Текст с описанием методов исследования

РЕЗУЛЬТАТЫ ИССЛЕДОВАНИЯ

Текст с описанием результатов исследования

ЗАКЛЮЧЕНИЕ

Текст заключения

СПИСОК ЛИТЕРАТУРЫ

Перечень использованных литературных источников

TITLE OF THE ARTICLE

A.V. Ivanov, student,
e-mail: a.v.ivanov@gmail.com
Kaliningrad State Technical University

A.V. Petrov, PhD, Associate Professor,

e-mail: a.v.petrov@gmail.com
Astrakhan State Technical University

Abstract

Key words: *first, second, ...*

Приложение 5

Оформление таблиц, рисунков, формул, подготовка аннотации

Таблицу, в зависимости от ее размера, помещают под текстом, в котором впервые дана ссылка на нее, или на следующей странице.

Допускается помещать таблицу вдоль длинной стороны листа, при этом нумеруют арабскими цифрами графы и строки первой части таблицы.

Слово «Таблица» указывают один раз слева над первой частью таблицы, следом идет название таблицы; над другими частями пишут: «Продолжение таблицы», с указанием номера таблицы. **Название таблицы и ее содержимое заполняется 11 кеглем.**

Пример:

Таблица 2 – Размерно–массовый состав трески балтийской

Длина	Масса	Соотношение частей тела, %					
		тушка	голова	плавники	кости	кожа	печень
1	2	3	4	5	6	7	8

Продолжение таблицы 2

1	2	3	4	5	6	7	8

Рисунки. Рисунки должны быть введены в текст статьи. Все рисунки должны быть пронумерованы (Рисунок 1, Рисунок 2 и т. д.) и иметь подрисуночные подписи. Номер рисунка и подрисуночная подпись располагаются под рисунком. Все обозначения на рисунке должны соответствовать обозначениям в тексте. Фотографии должны быть сделаны с хорошего негатива контрастной печатью. Ссылки на все рисунки в тексте обязательны. Ширина рисунка не должна быть больше ширины полосы набора текста. Точка в конце подрисуночной подписи не ставится. **Название рисунка заполняется 11 кеглем.**

Пример:

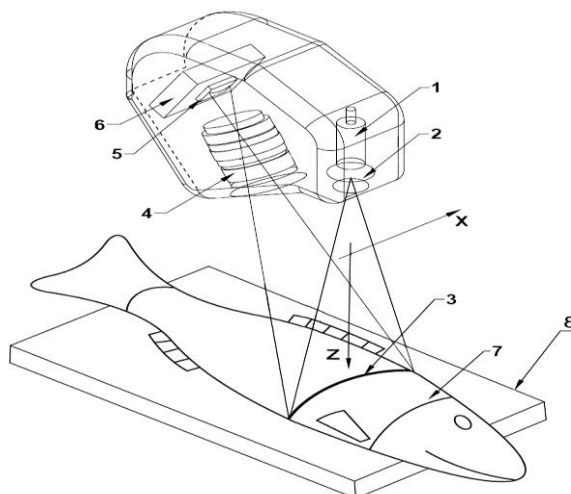


Рисунок 1 – Схема лазерной локации тушки рыбы и измерения её высоты промышленным сканером

Если в статье один рисунок / таблица / формула, они не нумеруются.

Не допускается заканчивать статью рисунком, таблицей или формулой.

Все рисунки и таблицы должны быть расположены по центру полосы набора.

До рисунка и после подрисуночной подписи должен быть один интервал до текста статьи.

До названия таблицы и после таблицы быть один интервал до текста статьи.

Пример:

Это свидетельствуют об антропогенном загрязнении ручья (рис. 1). Необходимо заметить, что на экологическое состояние ручья влияет и геоэкологическая ситуация на всей площади водосборного бассейна.

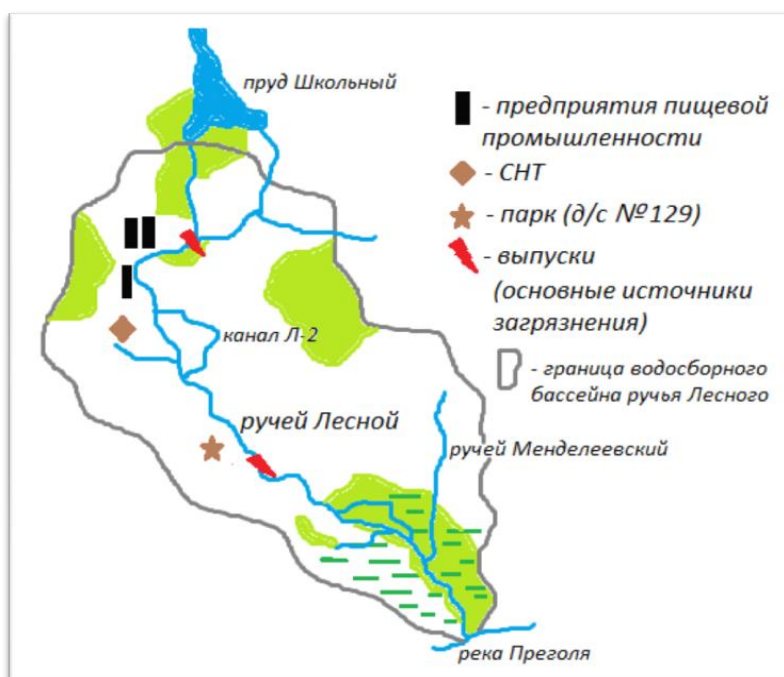


Рисунок 5 – Водосборный бассейн ручья Лесного

Согласно физико-географическому районированию территория водосборного бассейна ручья Лесного расположена на Прегольской низменности (прибрежно-морская равнина).

Пример:

Это свидетельствуют об антропогенном загрязнении ручья. Необходимо заметить, что на экологическое состояние ручья влияет и геоэкологическая ситуация на всей площади водосборного бассейна (табл. 1).

Таблица 1 – Основные морфометрические характеристики ручья Лесного

Площадь водосбора, км ²		Длина водотока, км		Основные притоки в пределах города	
общая	в пределах города	общая	в пределах города	кол-во	длина, км
28,13	27,02	11,6	8,4	2	9,6

Территория водосборного бассейна ручья Лесного относится к моренным грядам. Четвертичные отложения на всей территории водосборного бассейна сформировались в голо-

цене и в верхнем плейстоцене. Они представлены аллювиальными, болотными и гляциальными отложениями, литологический состав которых – это в основном пески, гравий, а также торф.

Формулы. Все формулы набираются в формульном редакторе *через Вставка-Формула*, нумеруются, на них должны быть ссылки в тексте в круглых скобках. Формулы выносятся отдельной строкой после ссылки с отступом два Tab. Номер формулы вводится в круглые скобки и выравнивается вправо. Перенос в формулах допускается делать в первую очередь на знаках (=, », <, > и др.), во вторую очередь – на отточии (...), на знаках сложения и вычитания (+, –), в последнюю – на знаке умножения в виде крестика (×). Перенос на знаке деления не допускается. Математический знак, на котором разрывается формула при переносе, обязательно должен быть повторен в начале второй строки. При переносе формул нельзя отделять выражения, содержащиеся под знаком интеграла, логарифма, суммы, произведения, от самих знаков. Небольшие формулы, не имеющие самостоятельного значения, набираются внутри строк текста. Наиболее важные формулы, все нумерованные формулы, а также длинные и громоздкие формулы, содержащие знаки суммирования, произведения и т. п., набирают отдельными строками. Отбивка до и после строки с формулой в этом случае – 1 интервал. Вместо выражения вида $\frac{a}{b}$ рекомендуется писать a/b.

Химические символы (Ag, Cu) набирают прямым шрифтом. Для набора рекомендуется использовать редактор Chem Window.

Единицы физических величин следует приводить в международной системе СИ по ГОСТ 8.417-2002. ГСИ. Единицы величин.

Все аббревиатуры в тексте должны быть расшифрованы. Разрешаются лишь общепринятые сокращения названий мер, физических, химических и математических величин.

Подготовка аннотации

Аннотация не менее 100 слов, ключевые слова – не более 10 слов или словосочетаний. Аннотация должна быть полноценной и информативной, не содержать общих слов, отражать содержание статьи и результаты исследований, строго следовать структуре статьи. Таким образом, аннотация позволяет решить, следует ли обращаться к полному тексту статьи. Сведения, содержащиеся в заглавии статьи, не должны повторяться в тексте аннотации. Следует избегать лишних вводных фраз, например, «автор статьи рассматривает...». Исторические справки, если они не составляют основное содержание документа, описание ранее опубликованных работ и общеизвестные положения в аннотации не приводятся. В тексте аннотации следует применять значимые слова из текста статьи, употреблять синтаксические конструкции, свойственные языку научных и технических документов, избегать сложных грамматических конструкций.

Приложение 6 Лицензионный договор (для одного автора)

Лицензионный договор № _____

г. Калининград

«__» _____ 20__ года

Автор (соавторы) _____
(далее - "Лицензиар", «Автор») и федеральное государственное бюджетное образовательное учреждение высшего образования «Калининградский государственный технический университет» ФГБОУ ВО «КГТУ (далее - "Лицензиат"), в лице ректора Волкогона Владимира Алексеевича, действующего на основании Устава, а совместно именуемые (далее - "Сторона/Стороны"), заключили настоящий договор (далее - "Договор") о нижеследующем:

1. Предмет Договора

1.1. По настоящему Договору Лицензиар на безвозмездной основе предоставляет Лицензиату право использования _____,

(наименование, характеристика передаваемого материала)

именуемого в дальнейшем "Произведение", на основе исключительной лицензии в установленных Договором пределах и на определенный Договором срок.

1.2. При этом Лицензиату предоставляется право:

1.2.1. на воспроизведение Произведения (опубликование, обнародование, дублирование, тиражирование или иное размножение Произведения) без ограничения тиража экземпляров. При этом каждый экземпляр Произведения должен содержать имя автора Произведения;

1.2.2. на распространение Произведения в любой материальной форме;

1.2.3. на включение в составное произведение;

1.2.4. на доведение до всеобщего сведения;

1.2.5. на использование метаданных (название, имя автора (правообладателя), аннотации, библиографические материалы и пр.) Произведения путем распространения и доведения до всеобщего сведения, обработки и систематизации, а также включения в различные базы данных и информационные системы (в том числе Elibrary и CyberLink, Index Copernicus).

1.2.6. использования Произведения в соответствии со ст.1275 ч.4 ГК РФ.

1.2.7. предоставить право использования Произведения (частично или полностью) другому лицу (ст.1238, ч.4 ГК РФ - при письменном согласии лицензиара лицензиат может по договору предоставить право использования результата интеллектуальной деятельности или средства индивидуализации другому лицу).

1.3. Лицензиат может использовать Произведение только в пределах тех прав и теми способами, которые предусмотрены лицензионным договором.

1.4. Автор, передавший по настоящему договору Произведение для использования, считается согласившимся на обнародование этого произведения.

1.5. В течение 30 (тридцать) рабочих дней, если Лицензиатом не предъявлены к Лицензиару требования или претензии, связанные с качеством (содержанием) или объемом предоставленному для ознакомления Произведению, Стороны подписывают Акт приема-передачи Произведения.

1.8. Дата подписания Акта приема-передачи Произведения является моментом передачи Лицензиату прав на Произведение, указанных

в настоящем Договоре.

1.9. Территория использования прав на Произведения Лицензиара - на всей территории всех стран мира.

2. Права и обязанности Сторон

2.1. Лицензиар обязан:

2.1.1. предоставить Лицензиату права на весь срок действия исключительных прав на Произведение, согласно пп.1.2. п.1, Договора.

2.1.2. передать права Лицензиату по настоящему Договору на основе исключительной лицензии.

2.1.3. в течение 3 (три) рабочих дней со дня подписания Договора, предоставить Лицензиату Произведение в электронной версии в формате инструкции по подготовке статей для научного журнала «Вестник молодежной науки» для ознакомления.

2.1.4. предоставить Лицензиату право хранения и обработки своих персональных данных без ограничения по сроку:

фамилия, имя, отчество;

дата рождения;

сведения об образовании;

сведения о месте работы и занимаемой должности;

сведения о наличии опубликованных произведений литературы, науки и искусства.

Персональные данные предоставляются для их хранения и обработки в различных базах данных и информационных системах, включения их в аналитические и статистические отчеты, создания обоснованных взаимосвязей объектов произведений науки, литературы и искусства с персональными данными и т.п.

Отзыв согласия на хранение и обработку персональных данных производится Лицензиаром путем направления соответствующего письменного уведомления Лицензиату.

2.1.5. Освободить Лицензиата от исков, претензий, жалоб и иных заявлений (далее – Претензии) третьих лиц, на предмет правомерного использования исключительного права на Произведение передаваемого по настоящему Договору.

В случае поступления Претензий указанных в настоящем пункте Договора к Лицензиату, Лицензиат незамедлительно уведомляет об этом Лицензиара, по указанным реквизитам в разделе п. 8 Договора.

Стороны согласны, в том, что уведомление поступившие по электронной почте, имеет такую же юридическую силу, как и уведомление по почте.

2.2. Лицензиар вправе:

2.2.1. Требовать от Лицензиата соблюдения условий настоящего Договора.

2.2.2. Требовать от Лицензиата возмещения убытков, причиненных несоблюдением (ненадлежащим соблюдением) условий настоящего Договора.

2.3. Лицензиат обязан:

2.3.1. соблюдать предусмотренные действующим законодательством права Лицензиара, а также осуществлять их защиту и принимать все возможные меры для предупреждения нарушения авторских прав третьими лицами.

2.3.2. в случае предоставления sublicензии третьим лицам, согласовать с Лицензиаром основные условия sublicензии.

2.4. Лицензиат вправе:

2.4.1. Предоставлять sublicензии третьим лицам, в соответствии со ст. 1238 ГК РФ.

2.4.2. Требовать от Лицензиара соблюдения условий настоящего Договора.

3. Ответственность Сторон

3.1. Лицензиар и Лицензиат несут в соответствии с действующим законодательством РФ имущественную и иную юридическую ответственность за неисполнение или ненадлежащее исполнение своих обязательств по настоящему Договору.

3.2. Сторона, ненадлежащим образом исполнившая или не исполнившая свои обязанности по настоящему Договору, обязана возместить убытки, причиненные другой Стороне, включая упущенную выгоду.

4. Конфиденциальность

4.1. Информация, связанная с обязательством Сторон по настоящему Договору, является конфиденциальной. Лицензиат гарантирует сохранение конфиденциальности документации, информации, знаний и опыта, полученных Лицензиатом, предприятиями Лицензиата и его sublicензиатами. Лицензиат обязуется принять все необходимые меры для того, чтобы предотвратить полное или частичное разглашение документации и информации или ознакомление с ними третьих лиц без письменного согласия Лицензиара. Обязательства по сохранению конфиденциальности лежат также и на Лицензиаре.

4.2. Стороны также несут ответственность за нарушение конфиденциальности физическими и юридическими лицами, правовые отношения с которыми уже прекращены.

4.3. В случае разглашения сведений, содержащихся в указанной документации и информации, Лицензиатом, предприятиями Лицензиата, его sublicензиатами и партнерами по кооперации или лицами из их персонала Лицензиат возместит Лицензиару понесенные в связи с этим убытки. Такую же ответственность несет Лицензиар.

4.4. Обстоятельства по сохранению конфиденциальности сохраняют свою силу и после истечения срока действия настоящего Договора или его досрочного расторжения в течение последующих _____ лет.

5. Гарантии

5.1. Лицензиар гарантирует, что он:

5.1.1. обладает исключительными авторскими правами на передаваемое Лицензиату Произведение, является законным правообладателем Произведения;

5.1.2. на момент заключения настоящего Договора исключительные права на Произведение собственности не отчуждены, не заложены, не предоставлены по лицензионным договорам иным лицам;

5.1.3. на момент заключения настоящего Договора права Лицензиара на Произведение не оспорены.

5.2. Лицензиат гарантирует соблюдение законных интересов Лицензиара, не предоставленных Лицензиату, и неотчуждаемых прав Лицензиара.

6. Срок действия Договора. Порядок изменения и расторжения Договора

6.1. Настоящий Договор вступает в силу и становится обязательным для Сторон с момента подписания обеими Сторонами Договора,

Акта приема-передачи Произведения и действует в соответствии со сроком действия исключительного права на произведение согласно ст. 1281 ч.4 ГК РФ.

7. Заключительные положения

7.1. Все изменения и дополнения к настоящему Договору должны быть совершены в письменной форме и подписаны уполномоченными представителями Сторон.

7.2. Каждая из Сторон имеет право досрочно расторгнуть настоящий Договор путем направления письменного уведомления, если другая Сторона не выполнит какое-либо условие настоящего Договора. Однако Стороне, не выполнившей своего обязательства, будет предоставлено _____ дней/месяцев для устранения нарушения.

7.3. Расторжение настоящего Договора в одностороннем порядке возможно в случаях, предусмотренных действующим законодательством, либо по решению суда.

7.4. Все споры и разногласия Сторон, вытекающие из условий настоящего Договора, подлежат урегулированию путем переговоров,

а в случае их безрезультатности, указанные споры подлежат разрешению в суде в соответствии с действующим законодательством РФ.

7.5. Любые изменения и дополнения к настоящему Договору вступают в силу только в том случае, если они составлены в письменной форме и подписаны обеими Сторонами настоящего Договора.

7.6. Во всем, что не предусмотрено настоящим Договором, Стороны руководствуются нормами действующего законодательства РФ.

7.7. Стороны обязуются письменно извещать друг друга о смене реквизитов, адресов и иных существенных изменениях.

7.8. Настоящий Договор составлен в 2 (два) экземплярах на русском языке, имеющих одинаковое содержание и равную юридическую силу, по одному для каждой из Сторон.

7.9. Все приложения к Договору являются его неотъемлемой частью.

8. Реквизиты Сторон.

Лицензиар:

ФИО _____

дата рождения _____

паспорт _____

адрес регистрации _____

_____/ФИО/

Лицензиат

ФГБОУ ВО «КГТУ»

Адрес: 236022, г. Калининград, Советский пр-т, 1

Банковские реквизиты:

УФК по Калининградской области

(ФГБОУ ВО «КГТУ», л/с 20356U91770)

Отделение Калининград г. Калининград

Р/с 40501810100002000002

БИК 042748001

ОКТМО: 27701000

ИНН: 3904014891

КПП: 390601001

Ректор _____ / Волкогон В.А. /

Приложение № _____
к Лицензионному договору от _____ № _____

АКТ

к лицензионному договору № _____

г. Калининград

« ____ » _____ 20 ____ года

Автор (соавторы) _____

(далее - "Лицензиар", «Автор») и федеральное государственное бюджетное образовательное учреждение высшего образования «Калининградский государственный технический университет» ФГБОУ ВО «КГТУ (далее - "Лицензиат"), в лице ректора **Волкогона Владимира Алексеевича**, действующего на основании Устава, а совместно именуемые (далее - "Сторона/Стороны"), составили настоящий акт (далее - "Акт") к лицензионному договору № _____ от « ____ » _____ года (далее - "Договор") о нижеследующем.

1. Лицензиар передал, а Лицензиат принял в соответствии с условиями Договора 1(один) экземпляр Произведения -

_____ (наименование и характеристика) - и право его использования.

2. Стороны взаимных претензий по порядку, объему исполнения обязательств по Договору не имеют.

3. Настоящий Акт составлен в двух экземплярах, имеющих равную юридическую силу, по одному для каждой из Сторон.

Лицензиар:

ФИО _____

дата рождения _____

паспорт _____

адрес регистрации _____

Адрес электронной почты _____

_____/ФИО/

Лицензиат

ФГБОУ ВО «КГТУ»

Адрес: 236022, г. Калининград, Советский пр-т, 1

Банковские реквизиты:

УФК по Калининградской области

(ФГБОУ ВО «КГТУ», л/с 20356U91770)

Отделение Калининград г. Калининград

Р/с 40501810100002000002

БИК 042748001

ОКТМО: 27701000

ИНН: 3904014891

КПП: 390601001

Адрес электронной почты _____

Ректор _____ / Волкогон В.А. /

Приложение 7 Лицензионный договор (для двух авторов)

Лицензионный договор № _____

г. Калининград

«__» _____ 20__ года

Автор (соавторы) _____

(далее - "Лицензиар", «Автор») и федеральное государственное бюджетное образовательное учреждение высшего образования «Калининградский государственный технический университет» ФГБОУ ВО «КГТУ (далее - "Лицензиат"), в лице ректора Волкогона Владимира Алексеевича, действующего на основании Устава, а совместно именуемые (далее - "Сторона/Стороны"), заключили настоящий договор (далее - "Договор") о нижеследующем:

1. Предмет Договора

1.1. По настоящему Договору Лицензиар на безвозмездной основе предоставляет Лицензиату право использования _____,

(наименование, характеристика передаваемого материала)

именуемого в дальнейшем "Произведение", на основе исключительной лицензии в установленных Договором пределах и на определенный Договором срок.

1.2. При этом Лицензиату предоставляется право:

1.2.1. на воспроизведение Произведения (опубликование, обнародование, дублирование, тиражирование или иное размножение Произведения) без ограничения тиража экземпляров. При этом каждый экземпляр Произведения должен содержать имя автора Произведения;

1.2.2. на распространение Произведения в любой материальной форме;

1.2.3. на включение в составное произведение;

1.2.4. на доведение до всеобщего сведения;

1.2.5. на использование метаданных (название, имя автора (правообладателя), аннотации, библиографические материалы и пр.) Произведения путем распространения и доведения до всеобщего сведения, обработки и систематизации, а также включения в различные базы данных и информационные системы (в том числе Elibrary и Cyberlrminka, Index Copernicus).

1.2.6. использования Произведения в соответствии со ст.1275 ч.4 ГК РФ.

1.2.7. предоставить право использования Произведения (частично или полностью) другому лицу (ст.1238, ч.4 ГК РФ - при письменном согласии лицензиара лицензиат может по договору предоставить право использования результата интеллектуальной деятельности или средства индивидуализации другому лицу).

1.3. Лицензиат может использовать Произведение только в пределах тех прав и теми способами, которые предусмотрены лицензионным договором.

1.4. Автор, передавший по настоящему договору Произведение для использования, считается согласившимся на обнародование этого произведения.

1.5. В течение 30 (тридцать) рабочих дней, если Лицензиатом не предъявлены к Лицензиару требования или претензии, связанные с качеством (содержанием) или объемом предоставленному для ознакомления Произведению, Стороны подписывают Акт приема-передачи Произведения.

1.8. Дата подписания Акта приема-передачи Произведения является моментом передачи Лицензиату прав на Произведение, указанных

в настоящем Договоре.

1.9. Территория использования прав на Произведения Лицензиара - на всей территории всех стран мира.

2. Права и обязанности Сторон

2.1. Лицензиар обязан:

2.1.1. предоставить Лицензиату права на весь срок действия исключительных прав на Произведение, согласно пп.1.2. п.1, Договора.

2.1.2. передать права Лицензиату по настоящему Договору на основе исключительной лицензии.

2.1.3. в течение 3 (три) рабочих дней со дня подписания Договора, предоставить Лицензиату Произведение в электронной версии в формате инструкции по подготовке статей для научного журнала «Вестник молодежной науки» для ознакомления.

2.1.4. предоставить Лицензиату право хранения и обработки своих персональных данных без ограничения по сроку:

фамилия, имя, отчество;

дата рождения;

сведения об образовании;

сведения о месте работы и занимаемой должности;

сведения о наличии опубликованных произведений литературы, науки и искусства.

Персональные данные предоставляются для их хранения и обработки в различных базах данных и информационных системах, включения их в аналитические и статистические отчеты, создания обоснованных взаимосвязей объектов произведений науки, литературы и искусства с персональными данными и т.п.

Отзыв согласия на хранение и обработку персональных данных производится Лицензиаром путем направления соответствующего письменного уведомления Лицензиату.

2.1.5. Освободить Лицензиата от исков, претензий, жалоб и иных заявлений (далее – Претензии) третьих лиц, на предмет правомерного использования исключительного права на Произведение передаваемого по настоящему Договору.

В случае поступления Претензий указанных в настоящем пункте Договора к Лицензиату, Лицензиат незамедлительно уведомляет об этом Лицензиара, по указанным реквизитам в разделе п. 8 Договора.

Стороны согласны, в том, что уведомление поступившие по электронной почте, имеет такую же юридическую силу, как и уведомление по почте.

2.2. Лицензиар вправе:

2.2.1. Требовать от Лицензиата соблюдения условий настоящего Договора.

2.2.2. Требовать от Лицензиата возмещения убытков, причиненных несоблюдением (ненадлежащим соблюдением) условий настоящего Договора.

2.3. Лицензиат обязан:

2.3.1. соблюдать предусмотренные действующим законодательством права Лицензиара, а также осуществлять их защиту и принимать все возможные меры для предупреждения нарушения авторских прав третьими лицами.

2.3.2. в случае предоставления sublicензии третьим лицам, согласовать с Лицензиаром основные условия sublicензии.

2.4. Лицензиат вправе:

2.4.1. Предоставлять sublicензии третьим лицам, в соответствии со ст. 1238 ГК РФ.

2.4.2. Требовать от Лицензиара соблюдения условий настоящего Договора.

3. Ответственность Сторон

3.1. Лицензиар и Лицензиат несут в соответствии с действующим законодательством РФ имущественную и иную юридическую ответственность за неисполнение или ненадлежащее исполнение своих обязательств по настоящему Договору.

3.2. Сторона, ненадлежащим образом исполнившая свои обязанности по настоящему Договору, обязана возместить убытки, причиненные другой Стороне, включая упущенную выгоду.

4. Конфиденциальность

4.1. Информация, связанная с обязательством Сторон по настоящему Договору, является конфиденциальной. Лицензиат гарантирует сохранение конфиденциальности документации, информации, знаний и опыта, полученных Лицензиатом, предприятиями Лицензиата и его sublicензиатами. Лицензиат обязуется принять все необходимые меры для того, чтобы предотвратить полное или частичное разглашение документации и информации или ознакомление с ними третьих лиц без письменного согласия Лицензиара. Обязательства по сохранению конфиденциальности лежат также и на Лицензиаре.

4.2. Стороны также несут ответственность за нарушение конфиденциальности физическими и юридическими лицами, правовые отношения с которыми уже прекращены.

4.3. В случае разглашения сведений, содержащихся в указанной документации и информации, Лицензиатом, предприятиями Лицензиата, его sublicензиатами и партнерами по кооперации или лицами из их персонала Лицензиат возместит Лицензиару понесенные в связи с этим убытки. Такую же ответственность несет Лицензиар.

4.4. Обязательства по сохранению конфиденциальности сохраняют свою силу и после истечения срока действия настоящего Договора или его досрочного расторжения в течение последующих _____ лет.

5. Гарантии

5.1. Лицензиар гарантирует, что он:

5.1.1. обладает исключительными авторскими правами на передаваемое Лицензиату Произведение, является законным правообладателем Произведения;

5.1.2. на момент заключения настоящего Договора исключительные права на Произведение собственности не отчуждены, не заложены, не предоставлены по лицензионным договорам иным лицам;

5.1.3. на момент заключения настоящего Договора права Лицензиара на Произведение не оспорены.

5.2. Лицензиат гарантирует соблюдение законных интересов Лицензиара, не предоставленных Лицензиату, и неотчуждаемых прав Лицензиара.

6. Срок действия Договора. Порядок изменения и расторжения Договора

6.1. Настоящий Договор вступает в силу и становится обязательным для Сторон с момента подписания обеими Сторонами Договора,

Акта приема-передачи Произведения и действует в соответствии со сроком действия исключительного права на произведение согласно ст. 1281 ч.4 ГК РФ.

7. Заключительные положения

7.1. Все изменения и дополнения к настоящему Договору должны быть совершены в письменной форме и подписаны уполномоченными представителями Сторон.

7.2. Каждая из Сторон имеет право досрочно расторгнуть настоящий Договор путем направления письменного уведомления, если другая Сторона не выполнит какое-либо условие настоящего Договора. Однако Стороне, не выполнившей своего обязательства, будет предоставлено _____ дней/месяцев для устранения нарушения.

7.3. Расторжение настоящего Договора в одностороннем порядке возможно в случаях, предусмотренных действующим законодательством, либо по решению суда.

7.4. Все споры и разногласия Сторон, вытекающие из условий настоящего Договора, подлежат урегулированию путем переговоров,

а в случае их безрезультатности, указанные споры подлежат разрешению в суде в соответствии с действующим законодательством РФ.

7.5. Любые изменения и дополнения к настоящему Договору вступают в силу только в том случае, если они составлены в письменной форме и подписаны обеими Сторонами настоящего Договора.

7.6. Во всем, что не предусмотрено настоящим Договором, Стороны руководствуются нормами действующего законодательства РФ.

7.7. Стороны обязуются письменно извещать друг друга о смене реквизитов, адресов и иных существенных изменениях.

7.8. Настоящий Договор составлен в 2 (два) экземплярах на русском языке, имеющих одинаковое содержание и равную юридическую силу, по одному для каждой из Сторон.

7.9. Все приложения к Договору являются его неотъемлемой частью.

8. Реквизиты Сторон.

Лицензиар:

ФИО _____

дата рождения _____

паспорт _____

адрес регистрации _____

_____/_____/_____

ФИО _____

дата рождения _____

паспорт _____

адрес регистрации _____

_____/_____/_____

Лицензиат:

ФГБОУ ВО «КГТУ»

Адрес: 236022, г. Калининград, Советский пр-т, 1

Банковские реквизиты:

УФК по Калининградской области

(ФГБОУ ВО «КГТУ», л/с 20356U91770)

Отделение Калининград г. Калининград

Р/с 40501810100002000002

БИК 042748001

ОКТМО: 27701000

ИНН: 3904014891

КПП: 390601001

Ректор _____ / Волкогон В.А. /

Приложение № _____
к Лицензионному договору от _____ № _____

АКТ

к лицензионному договору № _____

г. Калининград

« _____ » _____ 20 ____ года

Автор (соавторы) _____

(далее - "Лицензиар", «Автор») и федеральное государственное бюджетное образовательное учреждение высшего образования «Калининградский государственный технический университет» ФГБОУ ВО «КГТУ (далее - "Лицензиат"), в лице ректора **Волкогона Владимира Алексеевича**, действующего на основании Устава, а совместно именуемые (далее - "Сторона/Стороны"), составили настоящий акт (далее - "Акт") к лицензионному договору № _____ от « _____ » _____ года (далее - "Договор") о нижеследующем.

1. Лицензиар передал, а Лицензиат принял в соответствии с условиями Договора 1(один) экземпляр Произведения -

_____ (наименование и характеристика) - и право его использования.

2. Стороны взаимных претензий по порядку, объему исполнения обязательств по Договору не имеют.

3. Настоящий Акт составлен в двух экземплярах, имеющих равную юридическую силу, по одному для каждой из Сторон.

Лицензиар:

ФИО _____,

дата рождения _____

паспорт _____

адрес регистрации _____

ФИО _____,

дата рождения _____

паспорт _____

адрес регистрации _____

Лицензиат:

ФГБОУ ВО «КГТУ»

Адрес: 236022, г. Калининград, Советский пр-т, 1

Банковские реквизиты:

УФК по Калининградской области

(ФГБОУ ВО «КГТУ», л/с 20356U91770)

Отделение Калининград г. Калининград

Р/с 40501810100002000002

БИК 042748001

ОКТМО: 27701000

ИНН: 3904014891

КПП: 390601001

_____/_____/_____

_____/_____/_____

Ректор _____ / Волкогон В.А. /

Приложение 8 Лицензионный договор (для трех и более авторов)

Лицензионный договор № _____

г. Калининград

«___» _____ 20__ года

Автор (соавторы) _____
(далее - "Лицензиар", «Автор») и федеральное государственное бюджетное образовательное учреждение высшего образования «Калининградский государственный технический университет» ФГБОУ ВО «КГТУ (далее - "Лицензиат"), в лице ректора Волкогона Владимира Алексеевича, действующего на основании Устава, а совместно именуемые (далее - "Сторона/Стороны"), заключили настоящий договор (далее - "Договор") о нижеследующем:

1. Предмет Договора

1.1. По настоящему Договору Лицензиар на безвозмездной основе предоставляет Лицензиату право использования _____

(наименование, характеристика передаваемого материала)

именуемого в дальнейшем "**Произведение**", на основе исключительной лицензии в установленных Договором пределах и на определенный Договором срок.

1.2. При этом Лицензиату предоставляется право:

1.2.1. на воспроизведение Произведения (опубликование, обнародование, дублирование, тиражирование или иное размножение Произведения) без ограничения тиража экземпляров. При этом каждый экземпляр Произведения должен содержать имя автора Произведения;

1.2.2. на распространение Произведения в любой материальной форме;

1.2.3. на включение в составное произведение;

1.2.4. на доведение до всеобщего сведения;

1.2.5. на использование метаданных (название, имя автора (правообладателя), аннотации, библиографические материалы и пр.) Произведения путем распространения и доведения до всеобщего сведения, обработки и систематизации, а также включения в различные базы данных и информационные системы (в том числе Elibrary и CyberLink, Index Copernicus).

1.2.6. использования Произведения в соответствии со ст.1275 ч.4 ГК РФ.

1.2.7. предоставить право использования Произведения (частично или полностью) другому лицу (ст.1238, ч.4 ГК РФ - при письменном согласии лицензиара лицензиат может по договору предоставить право использования результата интеллектуальной деятельности или средства индивидуализации другому лицу).

1.3. Лицензиат может использовать Произведение только в пределах тех прав и теми способами, которые предусмотрены лицензионным договором.

1.4. Автор, передавший по настоящему договору Произведение для использования, считается согласившимся на обнародование этого произведения.

1.5. В течение 30 (тридцать) рабочих дней, если Лицензиатом не предъявлены к Лицензиару требования или претензии, связанные с качеством (содержанием) или объемом предоставленному для ознакомления Произведению, Стороны подписывают Акт приема-передачи Произведения.

1.8. Дата подписания Акта приема-передачи Произведения является моментом передачи Лицензиату прав на Произведение, указанных

в настоящем Договоре.

1.9. Территория использования прав на Произведения Лицензиара - на всей территории всех стран мира.

2. Права и обязанности Сторон

2.1. Лицензиар обязан:

2.1.1. предоставить Лицензиату права на весь срок действия исключительных прав на Произведение, согласно пп.1.2. п.1, Договора.

2.1.2. передать права Лицензиату по настоящему Договору на основе исключительной лицензии.

2.1.3. в течение 3 (три) рабочих дней со дня подписания Договора, предоставить Лицензиату Произведение в электронной версии в формате инструкции по подготовке статей для научного журнала «Вестник молодежной науки» для ознакомления.

2.1.4. предоставить Лицензиату право хранения и обработки своих персональных данных без ограничения по сроку:

фамилия, имя, отчество;

дата рождения;

сведения об образовании;

сведения о месте работы и занимаемой должности;

сведения о наличии опубликованных произведений литературы, науки и искусства.

Персональные данные предоставляются для их хранения и обработки в различных базах данных и информационных системах, включения их в аналитические и статистические отчеты, создания обоснованных взаимосвязей объектов произведений науки, литературы и искусства с персональными данными и т.п.

Отзыв согласия на хранение и обработку персональных данных производится Лицензиаром путем направления соответствующего письменного уведомления Лицензиату.

2.1.5. Освободить Лицензиата от исков, претензий, жалоб и иных заявлений (далее – Претензии) третьих лиц, на предмет правомерного использования исключительного права на Произведение передаваемого по настоящему Договору.

В случае поступления Претензий указанных в настоящем пункте Договора к Лицензиату, Лицензиат незамедлительно уведомляет об этом Лицензиара, по указанным реквизитам в разделе п. 8 Договора. Стороны согласны, в том, что уведомление поступившие по электронной почте, имеет такую же юридическую силу, как и уведомление по почте.

2.2. Лицензиар вправе:

2.2.1. Требовать от Лицензиата соблюдения условий настоящего Договора.

2.2.2. Требовать от Лицензиата возмещения убытков, причиненных несоблюдением (ненадлежащим соблюдением) условий настоящего Договора.

2.3. Лицензиат обязан:

2.3.1. соблюдать предусмотренные действующим законодательством права Лицензиара, а также осуществлять их защиту и принимать все возможные меры для предупреждения нарушения авторских прав третьими лицами.

2.3.2. в случае предоставления sublicензии третьим лицам, согласовать с Лицензиаром основные условия sublicензии.

2.4. Лицензиат вправе:

2.4.1. Предоставлять sublicензии третьим лицам, в соответствии со ст. 1238 ГК РФ.

2.4.2. Требовать от Лицензиара соблюдения условий настоящего Договора.

3. Ответственность Сторон

3.1. Лицензиар и Лицензиат несут в соответствии с действующим законодательством РФ имущественную и иную юридическую ответственность за неисполнение или ненадлежащее исполнение своих обязательств по настоящему Договору.

3.2. Сторона, ненадлежащим образом исполнившая или не исполнившая свои обязанности по настоящему Договору, обязана возместить убытки, причиненные другой Стороне, включая упущенную выгоду.

4. Конфиденциальность

4.1. Информация, связанная с обязательством Сторон по настоящему Договору, является конфиденциальной. Лицензиат гарантирует сохранение конфиденциальности документации, информации, знаний и опыта, полученных Лицензиатом, предприятиями Лицензиата и его sublicензиатами. Лицензиат обязуется принять все необходимые меры для того, чтобы предотвратить полное или частичное разглашение документации и информации или ознакомление с ними третьих лиц без письменного согласия Лицензиара. Обязательства по сохранению конфиденциальности лежат также и на Лицензиаре.

4.2. Стороны также несут ответственность за нарушение конфиденциальности физическими и юридическими лицами, правовые отношения с которыми уже прекращены.

4.3. В случае разглашения сведений, содержащихся в указанной документации и информации, Лицензиатом, предприятиями Лицензиата, его sublicензиатами и партнерами по кооперации или лицами из их персонала Лицензиат возместит Лицензиару понесенные в связи с этим убытки. Такую же ответственность несет Лицензиар.

4.4. Обстоятельства по сохранению конфиденциальности сохраняют свою силу и после истечения срока действия настоящего Договора или его досрочного расторжения в течение последующих _____ лет.

5. Гарантии

5.1. Лицензиар гарантирует, что он:

5.1.1. обладает исключительными авторскими правами на передаваемое Лицензиату Произведение, является законным правообладателем Произведения;

5.1.2. на момент заключения настоящего Договора исключительные права на Произведение собственности не отчуждены, не заложены, не предоставлены по лицензионным договорам иным лицам;

5.1.3. на момент заключения настоящего Договора права Лицензиара на Произведение не оспорены.

5.2. Лицензиат гарантирует соблюдение законных интересов Лицензиара, не предоставленных Лицензиату, и неотчуждаемых прав Лицензиара.

6. Срок действия Договора. Порядок изменения и расторжения Договора

6.1. Настоящий Договор вступает в силу и становится обязательным для Сторон с момента подписания обеими Сторонами Договора,

Акта приема-передачи Произведения и действует в соответствии со сроком действия исключительного права на произведение согласно ст. 1281 ч.4 ГК РФ.

7. Заключительные положения

7.1. Все изменения и дополнения к настоящему Договору должны быть совершены в письменной форме и подписаны уполномоченными представителями Сторон.

7.2. Каждая из Сторон имеет право досрочно расторгнуть настоящий Договор путем направления письменного уведомления, если другая Сторона не выполнит какое-либо условие настоящего Договора. Однако Стороне, не исполнившей своего обязательства, будет предоставлено _____ дней/месяцев для устранения нарушения.

7.3. Расторжение настоящего Договора в одностороннем порядке возможно в случаях, предусмотренных действующим законодательством, либо по решению суда.

7.4. Все споры и разногласия Сторон, вытекающие из условий настоящего Договора, подлежат урегулированию путем переговоров,

а в случае их безрезультатности, указанные споры подлежат разрешению в суде в соответствии с действующим законодательством РФ.

7.5. Любые изменения и дополнения к настоящему Договору вступают в силу только в том случае, если они составлены в письменной форме и подписаны обеими Сторонами настоящего Договора.

7.6. Во всем, что не предусмотрено настоящим Договором, Стороны руководствуются нормами действующего законодательства РФ.

7.7. Стороны обязуются письменно извещать друг друга о смене реквизитов, адресов и иных существенных изменениях.
7.8. Настоящий Договор составлен в 2 (два) экземплярах на русском языке, имеющих одинаковое содержание и равную юридическую силу, по одному для каждой из Сторон.
7.9. Все приложения к Договору являются его неотъемлемой частью.

8. Реквизиты Сторон.

Лицензиар:

ФИО _____

дата рождения _____

паспорт _____

адрес регистрации _____

ФИО _____

дата рождения _____

паспорт _____

адрес регистрации _____

ФИО _____

дата рождения _____

паспорт _____

адрес регистрации _____

**Лицензиат
ФГБОУ ВО «КГТУ»**

Адрес: 236022, г. Калининград,
Советский пр-т, 1

Банковские реквизиты:
УФК по Калининградской области
(ФГБОУ ВО «КГТУ», л/с
20356U91770)

Отделение Калининград г. Кали-
нинград

Р/с 40501810100002000002

БИК 042748001

ОКТМО: 27701000

ИНН: 3904014891

КПП: 390601001

_____/_____/_____/_____/_____/_____/

Ректор _____ / Волкогон В.А. /

Приложение № _____
к Лицензионному договору от _____ № _____

АКТ
к лицензионному договору № _____

г. Калининград
20 ____ года

« ____ » _____

Автор (соавторы) _____

(далее - "Лицензиар", «Автор») и федеральное государственное бюджетное образовательное учреждение высшего образования «Калининградский государственный технический университет» ФГБОУ ВО «КГТУ (далее - "Лицензиат"), в лице ректора Волкогона Владимира Алексеевича, действующего на основании Устава, а совместно именуемые (далее - "Сторона/Стороны"), составили настоящий акт (далее - "Акт") к лицензионному договору № _____ от « ____ » _____ года (далее - "Договор") о нижеследующем.

- Лицензиар передал, а Лицензиат принял в соответствии с условиями Договора 1(один) экземпляр Произведения - _____ (наименование и характеристика) - и право его использования.
- Стороны взаимных претензий по порядку, объему исполнения обязательств по Договору не имеют.
- Настоящий Акт составлен в двух экземплярах, имеющих равную юридическую силу, по одному для каждой из Сторон.

Лицензиат:

ФИО _____
дата рождения _____
паспорт _____
адрес регистрации _____

ФИО _____
дата рождения _____
паспорт _____
адрес регистрации _____

ФИО _____
дата рождения _____
паспорт _____
адрес регистрации _____

ФГБОУ ВО «КГТУ»
Адрес: 236022, г. Калининград,
Советский пр-т, 1
Банковские реквизиты:
УФК по Калининградской об-
ласти
(ФГБОУ ВО «КГТУ»), л/с
20356U91770)
Отделение Калининград г. Ка-
лининград
Р/с 40501810100002000002
БИК 042748001
ОКТМО: 27701000
ИНН: 3904014891
КПП: 390601001

_____/_____/_____

_____/_____/_____

_____/_____/_____

Ректор _____/Волкогон В.А. /