

ПРАВИЛА ДЛЯ АВТОРОВ СТАТЕЙ ЖУРНАЛА «ВЕСТНИК МОЛОДЕЖНОЙ НАУКИ»

Общие требования

В журнале печатаются материалы, ранее не публиковавшиеся в иных изданиях, где первым автором выступают: студенты, аспиранты, молодые кандидаты наук и докторанты, соискатели и специалисты, возраст которых на момент подачи статьи не должен превышать 35 лет. В качестве соавторов могут выступать лица без возрастных ограничений. Статьи публикуются на русском или английском языке. Все присланные статьи проходят проверку системой «Антиплагиат».

В редакцию журнала авторы представляют:

- электронные версии рукописи в формате doc или docx;
- заверенную ученым секретарем внешнюю или внутреннюю рецензию в формате pdf ([см. приложение 1](#));
- сведения об авторах на русском или английском языках в формате doc ([см. приложение 2](#));
- экспертное заключение о возможности открытого опубликования.

Правила оформления рукописей

- формат бумаги: А4;
- ориентация: книжная;
- межстрочный интервал – одинарный;
- при наборе текста:
 - не допускается: применять стили при формировании текста; вносить изменения в шаблон или создавать свой для формирования текста; ставить пробелы перед знаками препинания; применять любые разрядки слов;
 - необходимо: слова внутри абзаца разделять одним пробелом; набирать текст без принудительных переносов; установить автоматическую расстановку.

Объем статьи

Объем статьи составляет от четырех до семи страниц текста, включая рисунки, таблицы и список использованных источников литературы.

Составные части статьи и порядок их следования

1. Индекс по универсальной десятичной классификации (УДК) размещается в левом верхнем углу без отступа. УДК можно найти на сайте: <http://teacode.com/online/udc/>
2. Равнение по ширине, автоматический перенос. Поля – все по 20 мм.
3. Через один интервал по левому краю фотография/фотографии автора/авторов 3x4 см хорошего качества. Правее – название статьи прописными заглавными буквами (кегель 12, Times New Roman, обычный).
4. Ниже через один интервал - инициалы и фамилия(и) автора(ов), организация, род занятий, e-mail (кегель 12, Times New Roman, обычный).
5. Через один интервал с отступом Tab. 1,27 – **аннотация не менее 100 знаков** (кегель 12, обычный).
6. Через один интервал с отступом Tab. 1,27 – **ключевые слова** (кегель 12, курсив).
7. Через один интервал с отступом – **текст статьи** (кегель 12).
8. Через один интервал после текста статьи по центру – список литературы (должен быть озаглавлен – СПИСОК ЛИТЕРАТУРЫ). Список литературы является обязательным элементом научной публикации (оформляется по ГОСТ 7.1-2003 «Библиографическая запись. Библиографическое описание. Общие требования и правила составления», ГОСТ Р 7.0.5-2008 «Библиографическая ссылка. Общие требования и правила составления» (для оформления библиографических ссылок на электронные ресурсы). **Ссылки на все приве-**

денные в списке литературы источники **обязательны** (в тексте приводится порядковый номер работы в квадратных скобках, например: [2], [4–7], [1, 18, 25]). Если в тексте есть прямая цитата, заключенная в кавычки, то обязательно должна быть указана страница, на которой эта цитата находится в цитируемом источнике. Например: [7, с. 28]. **Ссылки на неопубликованные работы и работы, находящиеся в печати, не допускаются.** В список включаются **только** те работы, на которые автор ссылается в тексте. **Источники в списке литературы нумеруются и располагаются в порядке их упоминания в тексте (в порядке цитирования).** Образцы оформления списка литературы указаны в [приложении 3](#).

9. Через интервал по центру - название статьи прописными заглавными буквами на английском языке (кегель 12, Times New Roman, обычный).

10. Через интервал по центру - инициалы и фамилия(и) автора(ов), организация, род занятий, e-mail на английском языке (кегель 12, Times New Roman, обычный).

11. Через один интервал с отступом Tab. 1,27 – **аннотация не менее 100 знаков** на английском языке (кегель 12, Times New Roman, обычный).

12. Через один интервал с отступом Tab. 1,27 - ключевые слова на английском языке (кегель 12, Times New Roman, курсив).

Пример оформления по пп. 1-12 – см. приложение 4.

Редакция журнала оставляет за собой право производить сокращения и редакционные изменения рукописи.

Статьи, не соответствующие вышеперечисленным требованиям, могут быть возвращены автору(ам) для доработки.

Рукописи статей, принятых к публикации, авторам не возвращаются.

Адрес редакции:

236022, г. Калининград, Советский проспект, 1,
Калининградский государственный технический университет
Заместитель гл. редактора: Александр Владимирович Белых
Тел.: +7(4012) 99-59-50
E-mail: nirs@klgtu.ru

Приложение 1
РЕЦЕНЗИЯ НА НАУЧНУЮ СТАТЬЮ

Авторы: _____
Название статьи _____

№	Критерии рецензирования	Да	Нет	Примечание
1	Актуальность темы			
2	Научная новизна			
3	Соответствие названия и содержания материалов			
4	Логичность и последовательность изложения материала			
5	Проведение анализа по заявленной проблематике			
6	Статистическая обработка результатов (эксперимент)			
7	Использование методов научного познания			
8	Цитируемость научных источников			
9	Научный стиль изложения, терминология			
10	Соответствие правилам оформления			
11	Замечания рецензента (если есть)			
12	Рекомендация к печати			

(подпись рецензента)

/ /
(ФИО)

« _____ » _____ 20__ г.

Приложение 2
Сведения об авторах

Фамилия, имя, отчество: _____

Организация: _____

Род занятий (студент/аспирант/молодой ученый): _____

Факультет/группа: _____

Телефон: _____

E-mail: _____

Научный руководитель: _____

Название статьи: _____

Рубрика: _____

Приложение 3

Образцы оформления литературы

Монография

1. Агеев, В. В. Грузопассажирские суда в военных конфликтах: моногр. / В. В. Агеев. – Калининград: Изд-во ФГБОУ ВПО «КГТУ», 2013. – 106 с.
2. Бухановский, А. В. Моделирование нелинейных систем в сложных динамических средах: моногр. / А. В. Бухановский, С. В. Иванов, Ю. И. Нечаев. – Санкт-Петербург: Издательский центр НИУ ИТМО, 2013. – 263 с.

Книга

Книги одного - трех авторов

1. Розенштейн, М. М. Методы оптимизации проектных характеристик орудий рыболовства: моногр. / М. М. Розенштейн. – Калининград: ФГБОУ ВПО "КГТУ", 2013. – 185 с.
2. Новикова, А. М. Универсальный экономический словарь / А. М. Новикова, Н. Е. Новиков, К. А. Погосов. – Москва: Экономика, 1995. – 135 с.

Книги более трех авторов

Религии мира: пособие для преподавателей / Я. Н. Шапов [и др]. – Санкт-Петербург: Питер, 1996. – 496 с.

Книги, не имеющие индивидуальных авторов (под редакцией)

Сборник задач по физике: учеб. пособие для вузов / под ред. С. М. Павлова. – 2-е изд., доп. – Москва: Высшая школа, 1995. – 347 с.

Статья в журнале

1. Толкачева, О. В. Влияние барьерных факторов на стойкость пресервов / О. В. Толкачева, Б. Л. Нехамкин, В. И. Шендерюк // Рыбная промышленность. – 2006. – №2. – С. 14-16.
2. Байдалинова, Л. С. Перспективы использования растительных антиоксидантов для стабилизации гидролитических и окислительных процессов в препаратах полиненасыщенных жирных кислот / Л. С. Байдалинова, С. В. Андропова // Известия Калининградского государственного технического университета. – 2013. - № 29. – С. 74-80.

Статья в электронном журнале

1. Белоус, Н. А. Прагматическая реализация коммуникативных стратегий в конфликтном дискурсе / Н. А. Белоус // Мир лингвистики и коммуникации: электронный научный журнал. – 2006. – № 4 [Электронный ресурс]. URL: http://www.tverlingua.by.ru/archive/005/5_3_1.htm (дата обращения: 15.12.2007).
2. Орехов, С. И. Гипертекстовый способ организации виртуальной реальности / С.И. Орехов // Вестник Омского государственного педагогического университета: электронный научный журнал. – 2006 [Электронный ресурс]. URL: <http://www.omsk.edu/article/vestnik-omgru-21.pdf> (дата обращения: 10.01.2007).

Статья, опубликованная в сборниках научных трудов вузов, материалах конференций и семинаров

1. Авдеева, Е. В. Биоразнообразие паразитов рыб и ее особенности в бассейне Вислинского залива (Балтийское море) / Е. В. Авдеева, Е. Б. Евдокимова, С. К. Заостровцева // I Всерос. науч. интернет-конф. (12 февр. 2013): материалы. – Казань, 2013. – С. 52-56.
2. Александров, Ю. П. Измерение динамической твердости титановых сплавов / Ю. П. Александров // Инновации в науке, образовании и бизнесе – 2013: XI Междунар. научн. конф. (25-27 сент.): тр.: к 100-летию высш. рыбохоз. образования в России: в 2 ч. / Федер. Агентство по рыболовству; ФГБОУ ВПО «КГТУ». – Калининград: ФГБОУ ВПО «КГТУ», 2013. – Ч. 2. – С. 29-32.

Диссертация или автореферат диссертации

1. Данилов, Г. В. Как же быть?: дис. ... канд. экон. наук: 05.13.10 / Данилов Геннадий Петрович; МАИ. – Москва, 1999. – 138 с.

2. Манилов А. В. Кто виноват?: автореф. дис. ... канд. юрид. наук: 05.13.10 / Манилов Алексей Владимирович; МЮИ. – Москва, 1999. – 16 с.

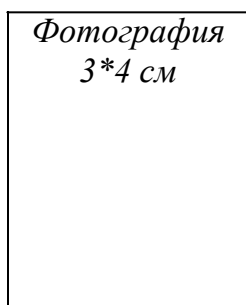
Переводная книга

1. Себехей, В. Теория орбит: ограниченная задача трех тел / В. Себехей: пер. с англ. / под ред. Г. Н. Дубошина. – Москва: Наука, 1982. – 656 с. [Victor G. Szebehely. Theory of Orbits: the Restricted Problem of Three Bodies. New York : Academic Press, 1967].

2. Дейт, К. Дж. Введение в системы баз данных / К. Дж. Дейт: пер. с англ.– Москва: Вильямс, 2006. – 1328 с. [Date C. J. An Introduction to Database Systems. 8th ed. Addison-Wesley, 2003. – 1024 p.].

Приложение 4
Пример оформления статьи

УДК 332.142(470.26)(06)



НАУЧНЫЕ ПОДХОДЫ К УПРАВЛЕНИЮ ИННОВАЦИОННОЙ
ДЕЯТЕЛЬНОСТЬЮ НА РЕГИОНАЛЬНОМ УРОВНЕ

А.В. Иванов, ФГБОУ ВО «Калининградский государственный
технический университет», e-mail:

Аннотация

ключевые слова

Текст статьи

СПИСОК ЛИТЕРАТУРЫ

NAME OF THE PAPER

A.V. Ivanov, Kaliningrad State Technical University, student, e-mail

Abstract

key words

Приложение 5

Оформление таблиц, рисунков, формул, подготовка аннотации

Таблицу, в зависимости от ее размера, помещают под текстом, в котором впервые дана ссылка на нее, или на следующей странице. Допускается помещать таблицу вдоль длинной стороны листа, при этом нумеруют арабскими цифрами графы и строки первой части таблицы. Слово «Таблица» указывают один раз слева над первой частью таблицы, следом идет название таблицы; над другими частями пишут: «Продолжение таблицы», с указанием номера таблицы. **Название таблицы и ее содержимое заполняется 11 кеглем.**

Пример:

Таблица 2 - Размерно-массовый состав трески балтийской

Длина	Масса	Соотношение частей тела, %					
		тушка	голова	плавники	кости	кожа	печень

Продолжение таблицы 2

Рисунки. Рисунки должны быть введены в текст статьи. Все рисунки должны быть пронумерованы (Рисунок 1, Рисунок 2 и т. д.) и иметь подрисуночные подписи. Номер рисунка и подрисуночная подпись располагаются под рисунком. Все обозначения на рисунке должны соответствовать обозначениям в тексте. Фотографии должны быть сделаны с хорошего негатива контрастной печатью. Ссылки на все рисунки в тексте обязательны. Ширина рисунка не должна быть больше ширины полосы набора текста. Точка в конце подрисуночной подписи не ставится. **Название рисунка заполняется 11 кеглем.**

Пример:

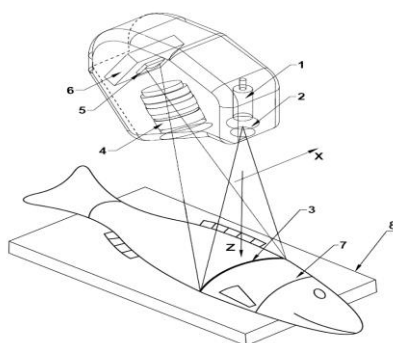


Рисунок 1 - Схема лазерной локации тушки рыбы и измерения её высоты промышленным сканером

Если в статье один рисунок или одна таблица, они не нумеруются.

Не допускается заканчивать статью рисунком или таблицей.

Все рисунки и таблицы должны быть расположены по центру полосы набора.

Формулы. Все формулы набираются в формульном редакторе *microsoft equation*, нумеруются, на них должны быть ссылки в тексте в круглых скобках. Формулы выносятся от-

дельной строкой после ссылки с отступом два Tab. Номер формулы вводится в круглые скобки и выравнивается вправо. При наборе формул рекомендуется использовать следующие кегли шрифтов: основной – 11; крупный индекс – 7; мелкий индекс – 5; крупный символ – 14; мелкий символ – 10. Гарнитура шрифта Times New Roman. Для набора математических формул используют буквы латинского алфавита (светлый курсив), греческого алфавита (светлый прямой шрифт) и готический шрифт (светлый прямой). Индексы формул, обозначенные буквами латинского алфавита, набирают курсивом (m_i – масса i -го элемента), а обозначенные буквами русского алфавита – прямым шрифтом (l_p – длина разбега; $V_{\text{пос}}$ посадочная скорость). Сокращенные обозначения физических величин и единиц измерения (кВт, Ф/м, W/m) – светлым прямым без точек. Числа и дроби в формулах должны быть набраны светлым прямым шрифтом. Прямым шрифтом набирают также некоторые математические обозначения (sin, tg; max, min; const; log, det, exp и т. д.). Векторные величины следует обозначать жирным курсивом, а не надсимвольной чертой: e не \bar{e} . Перенос в формулах допускается делать в первую очередь на знаках (=, », <, > и др.), во вторую очередь – на отточии (...), на знаках сложения и вычитания (+, –), в последнюю – на знаке умножения в виде крестика (×). Перенос на знаке деления не допускается. Математический знак, на котором разрывается формула при переносе, обязательно должен быть повторен в начале второй строки. При переносе формул нельзя отделять выражения, содержащиеся под знаком интеграла, логарифма, суммы, произведения, от самих знаков. Небольшие формулы, не имеющие самостоятельного значения, набираются внутри строк текста. Наиболее важные формулы, все нумерованные формулы, а также длинные и громоздкие формулы, содержащие знаки суммирования, произведения и т. п., набирают отдельными строками. Отбивка до и после строки с формулой в этом случае – 6 пунктов. Вместо выражения вида $\frac{a}{b}$ рекомендуется писать a/b. Отдельные элементы математических формул, вынесенные в текст, набираются по приведенным выше правилам (прямой шрифт в формуле – прямой шрифт в тексте, курсив в формуле – курсив в тексте).

Химические символы (Ag, Cu) набирают прямым шрифтом. Для набора рекомендуется использовать редактор Chem Window.

Единицы физических величин следует приводить в международной системе СИ по ГОСТ 8.417-2002. ГСИ. Единицы величин.

Все аббревиатуры в тексте должны быть расшифрованы. Разрешаются лишь общепринятые сокращения названий мер, физических, химических и математических величин.

Подготовка аннотации

Аннотация не менее 100 знаков, ключевые слова – не более 7 слов или словосочетаний. Аннотация должна быть полноценной и информативной, не содержать общих слов, отражать содержание статьи и результаты исследований, строго следовать структуре статьи. Таким образом, аннотация позволяет решить, следует ли обращаться к полному тексту статьи. Сведения, содержащиеся в заглавии статьи, не должны повторяться в тексте аннотации. Следует избегать лишних вводных фраз, например, «автор статьи рассматривает...». Исторические справки, если они не составляют основное содержание документа, описание ранее опубликованных работ и общеизвестные положения в аннотации не приводятся. В тексте аннотации следует применять значимые слова из текста статьи, употреблять синтаксические конструкции, свойственные языку научных и технических документов, избегать сложных грамматических конструкций.